

Схема и детали сборки станка листогибочного модели «КОРВЕТ 504»

Схема сборки «КОРВЕТ 504»

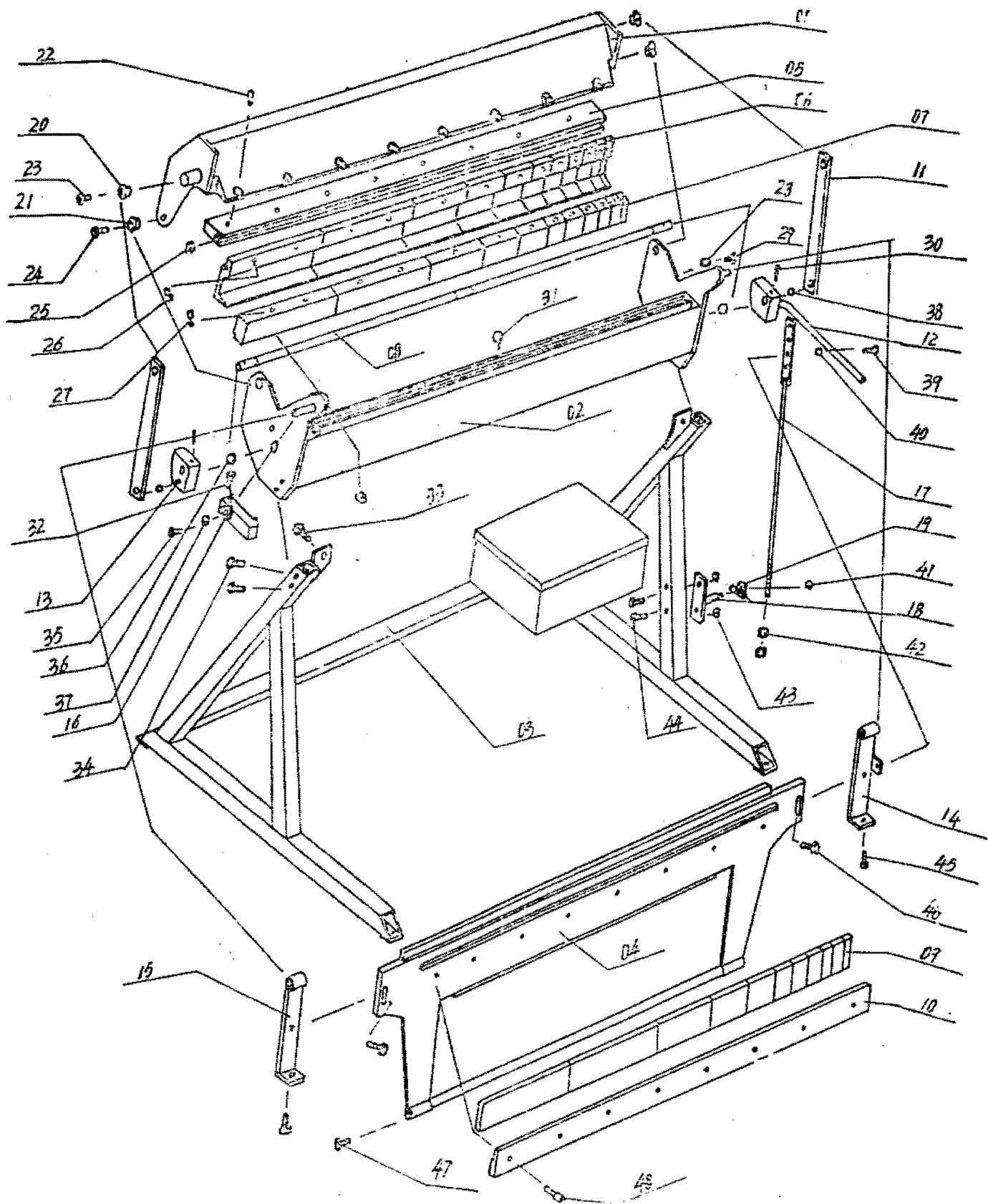


Рис. 1

Детали сборки «КОРВЕТ 504» (Рис. 1)

* - позиция по схеме сборки

№*	Код	Наименование детали	№*	Код	Наименование детали
01	131431	Корпус неподвижной плиты	14	131466	Пластина регулировочная (правая)
02	131432	Траверса	15	131467	Пластина регулировочная (левая)
03	131433	Основание	16	131768	Транспортир
04	131434	Рычаг рабочий	17	131469	Упор
05	131435	Пластина с пазом	18	131470	Кронштейн упора
06	131436	Плита неподвижная (верхняя)	19	131471	Втулка направляющая
07	131437	Сектора съемные верхние(комплект)	20	131472	Эксцентрик
07-1	131438	Сектор съемный	21	131473	Эксцентрик
07-2	131439	Сектор съемный	22	131474	Болт
07-3	131440	Сектор съемный	23	131475	Болт
07-4	131441	Сектор съемный	24	131476	Болт
07-5	131442	Сектор съемный	25	131477	Шпонка
07-6	131443	Сектор съемный	26	131478	Болт
07-7	131444	Сектор съемный	27	131479	Болт
07-8	131445	Сектор съемный	28	131480	Эксцентрик
07-9	131446	Сектор съемный	29	131481	Болт
07-10	131447	Сектор съемный	30	131482	Штифт
07-11	131448	Сектор съемный	31	131483	Втулка
08	131449	Ось	32	131484	Болт
09	131450	Сектора съемные нижние (комплект)	33	131485	Болт
09-1	131451	Сектор съемный	34	131486	Болт
09-2	131452	Сектор съемный	35	131487	Болт
09-3	131453	Сектор съемный	36	131488	Втулка
09-4	131454	Сектор съемный	37	131489	Шайба
09-5	131455	Сектор съемный	38	131490	Болт
09-6	131456	Сектор съемный	39	131491	Втулка
09-7	131457	Сектор съемный	40	131492	Шайба
09-8	131458	Сектор съемный	41	131493	Шайба
09-9	131459	Сектор съемный	42	131494	Гайка
09-10	131460	Сектор съемный	43	131495	Гайка
09-11	131461	Сектор съемный	44	131496	Болт
10	131462	Плита подвижная (нижняя)	45	131497	Болт
11	131463	Рычаг	46	131498	Болт
12	131464	Ручка	47	131499	Болт
13	131465	Втулка оси	48	131500	Болт